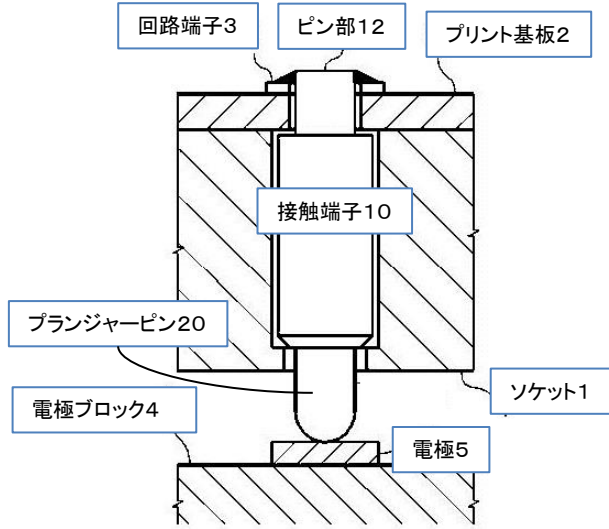


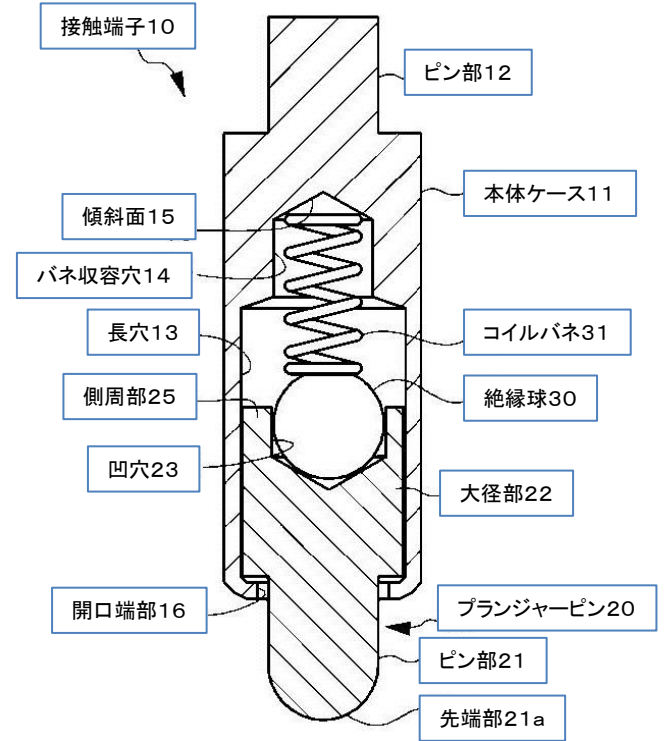
本件特許(特許第5449597号)の概要

資料3-1

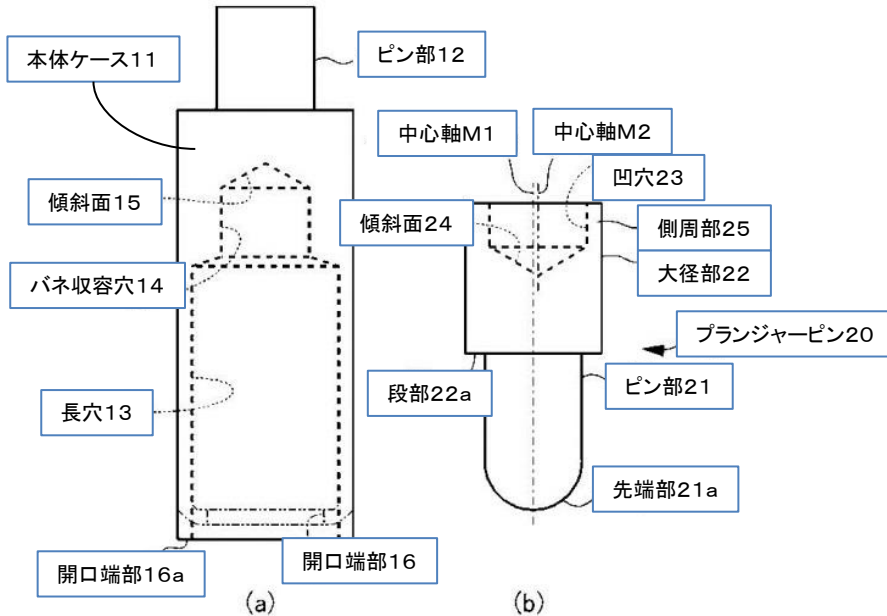
【図1】接触端子をソケットに收容した状態の断面図



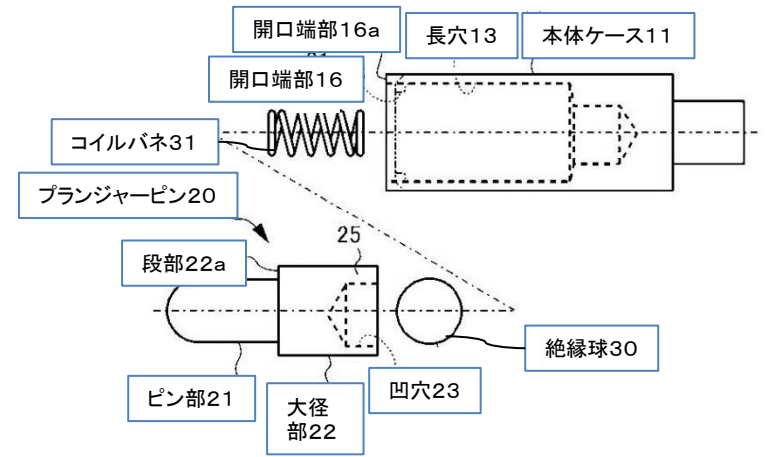
【図2】接触端子の断面図



【図3】接触端子の要部の部品図



【図4】接触端子の組立図



本件特許(特許第5449597号)の概要

本件特許で言及されている背景技術
(特開平6-61321号公報)

9 : 筒状体
10 : 接触部
11a : コイルばね (付勢手段)
12a : ボール (絶縁手段)

